

Center Base²

Assembly Instruction / Aufbauanleitung

1/3

Universal Center Loudspeaker Stand / Universeller Center Lautsprecher Ständer

Maximum speaker size (W x H x D): 26 x 12 x 18"
Maximale Lautsprecher-Größe (B x H x T): 650 x 300 x 450 mm

Dimensions Center Base² (W x H x D): 13.8 x 3.7 x 9.8"
Maße Center Base² (B x H x T): 350 x 95 x 250 mm

Note / Hinweis:

If used with large speakers, e.g. Dynaudio Evidence Center, use 2 x Center Base².
Bei großen Lautsprechern, z. B. Dynaudio Evidence Center, bitte 2 x Center Base² verwenden.



DYNAUDIO
AUTHENTIC FIDELITY

www.dynaudio.com

Dynaudio Center Base² packaging content

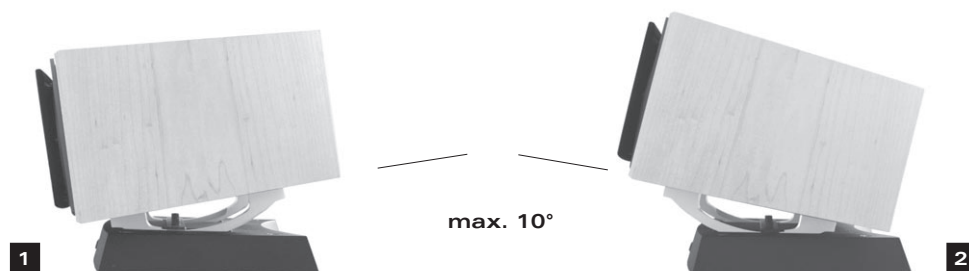
- Base-plate + speaker support
- 4 x spikes
- 4 x 3.5/20 wood screws
- 1 x Allen key

Dynaudio Center Base² Packungsinhalt

- Standfuß + Top-Platte
- 4 x Spikes
- 4 x 3.5/20 Holzschrauben
- 1 x Inbusschlüssel

Two different mounting positions

Zwei verschiedene Aufbaumöglichkeiten



- Loudspeaker positioned facing downwards (center speaker located above screen) (1).
- Loudspeaker positioned facing upwards (center speaker located below screen) (2).
- Adjustable without steps from: -10° to +10°

- Lautsprecher nach unten abstrahlend positioniert (über dem Bildschirm) (1).
- Lautsprecher nach oben abstrahlend positioniert (unter dem Bildschirm) (2).
- Stufenlos justierbar von -10° bis +10°

Two different mounting possibilities

Zwei unterschiedliche Befestigungsmöglichkeiten

- Loudspeaker resting on anti-slip gasket without using wood screws.
- Loudspeaker secured to the stand using the supplied wood screws.

- Lautsprecher ohne Verschraubung auf der rutschfesten Top-Platte fixiert.
- Lautsprecher mit den mitgelieferten Holzschrauben auf der Top-Platte befestigt.

Note:

- For safety reasons it is recommended to secure the loudspeaker with screws.

Hinweis:

- Aus Sicherheitsgründen wird die Verschraubung empfohlen.

Center Base²

Assembly Instruction / Aufbauanleitung

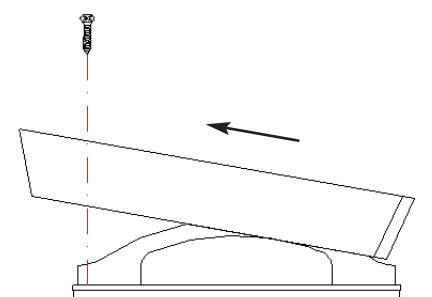
2/3

Mounting the loudspeaker

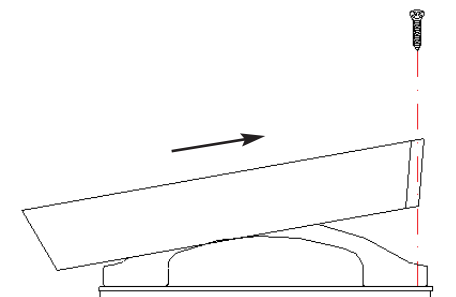
- To attach the four supplied screws, position the loudspeaker up-side down. As there are many different center channel speakers, we recommend that you carefully choose a position for the center speaker where it rests secure and stable on the Center Base². Only then secure the speaker with the supplied screws to the top-plate.
- For access to wood screws move tilting base to either far end, see drawing.

Verschrauben des Lautsprechers

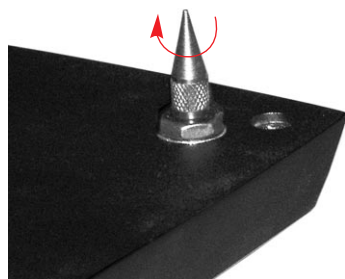
- Um die vier Schrauben zu befestigen, drehen Sie den Lautsprecher um. Da Center Lautsprecher sehr unterschiedlich sein können, bitten wir Sie vorab eine Position zu wählen, in der der Center stabil und sicher auf dem Center Base² steht. Erst dann fixieren Sie den Lautsprecher mit den mitgelieferten Holzschrauben an der Top-Platte.
- Um die Schrauben zugänglich zu machen, muss die Bodenplatte jeweils bis an das äußerste Ende geschoben werden.



1. Rear screws / Hintere Schrauben



2. Front screws / Vordere Schrauben



- Optionally, mount the supplied spikes in the threaded holes at the bottom of the base-plate. Note: These spikes are sharp and can cause injury and damage if not handled carefully.

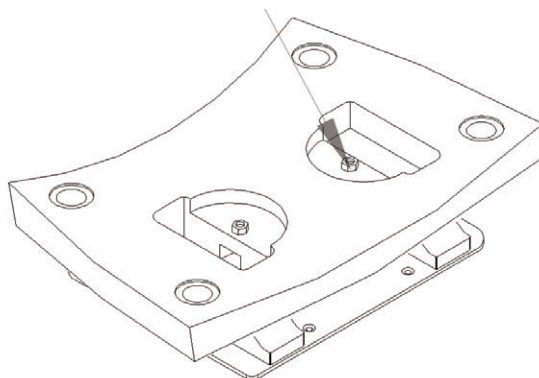
- Zudem können optional die mitgelieferten Spikes in die vormontierten Innengewinde der Bodenplatte geschraubt werden. Achtung: Die scharfen Spitzen der Spikes können leicht zu Verletzungen und Beschädigungen führen.

Adjusting the loudspeaker position

- Tilt the loudspeaker and the top plate to the desired position.
- After adjusting the desired tilted position, tighten both screws underneath the base.

Einstellen des Abstrahlwinkels

- Schwenken Sie den Lautsprecher mit der Top-Platte in die gewünschte Neigung.
- Der gewählte Abstrahlwinkel muss über die unteren Schrauben dauerhaft fixiert werden.



DYNAUDIO
AUTHENTIC FIDELITY

www.dynaudio.com

Center Base²

Assembly Instruction / Aufbauanleitung

3/3

Instructions for use with:
Dynaudio Evidence Center Speaker

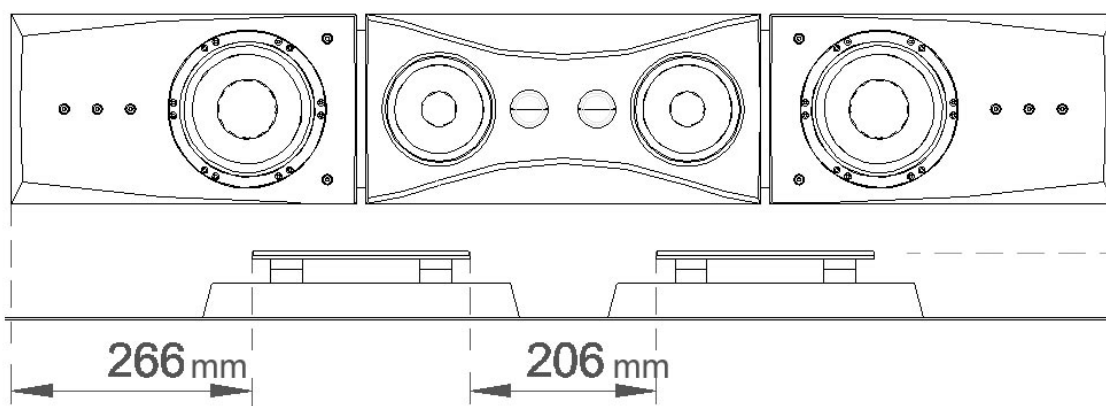
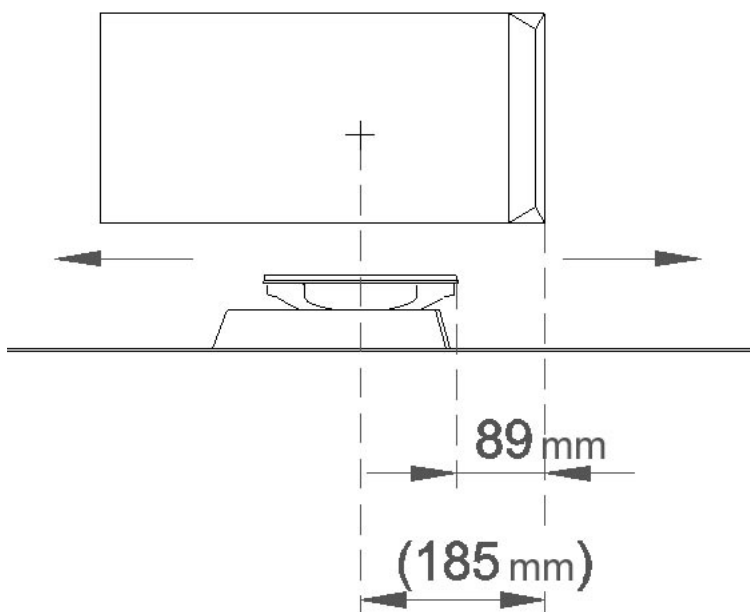
Anleitung für Verwendung mit:

Note

- If used with Evidence Center Loudspeaker, 2 x Center Base² are needed.
- Note the exact center of gravity and correct position for the Evidence Center (see drawings).

Hinweis:

- Für Dynaudio Evidence Center Lautsprecher 2 x Center Base² verwenden.
- Beobachten Sie den genauen Schwerpunkt und die richtige Position des Evidence Center (siehe Abbildungen).



Note

- For safety reasons it is recommended to secure the Evidence Center loudspeaker with screws.

Hinweis:

- Aus Sicherheitsgründen wird die Verschraubung des Evidence Center empfohlen.

DYNAUDIO
AUTHENTIC FIDELITY

www.dynaudio.com