

SF¹

Loudspeaker Foot
Instruction Manual

 ENG

Lautsprecher Standfuß
Montage-Anleitung

 DE

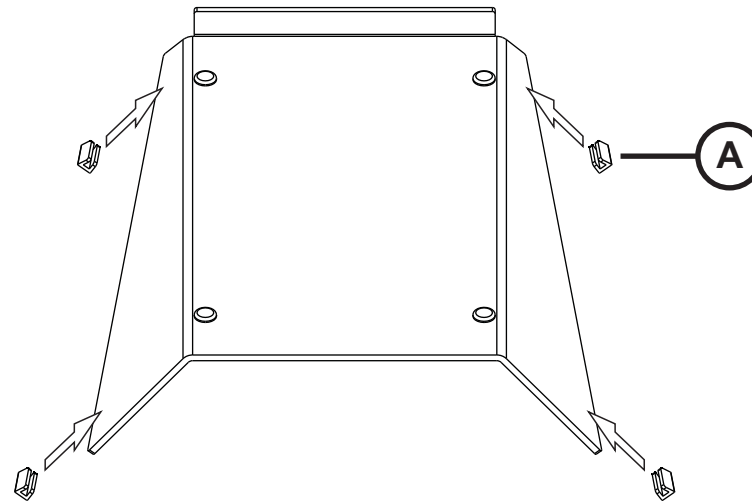
Speaker Mounting Kit
Lautsprecher Befestigungs-Set



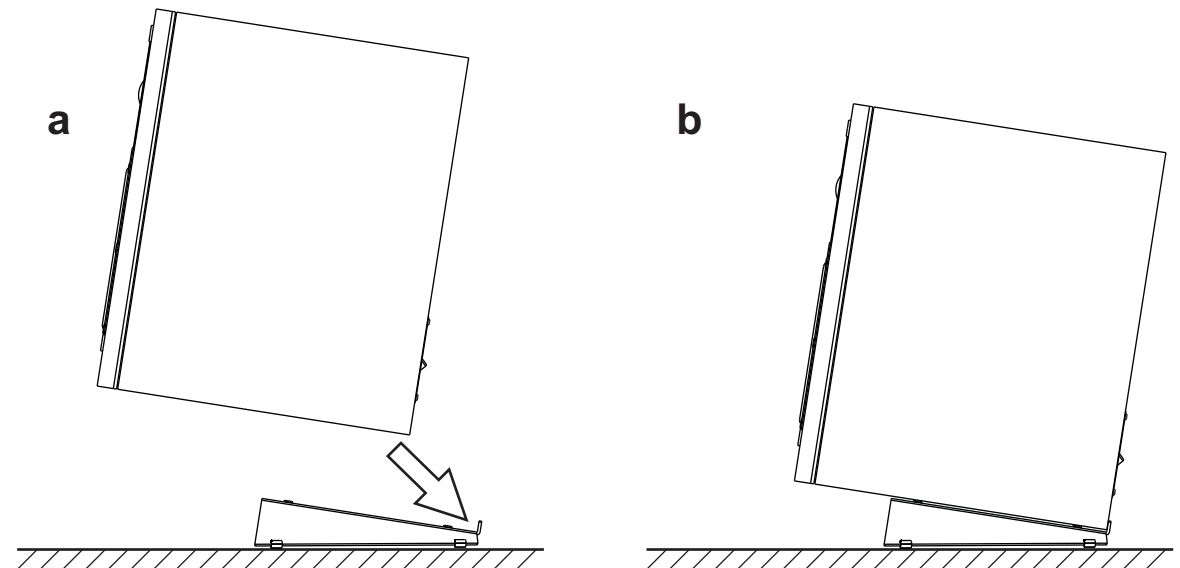
A - Rubber Foot
Gummifuß

x4

1



2



NOTE: Always place the foot and speaker on a flat horizontal surface
HINWEIS: Platzieren Sie den Standfuß auf einer geraden, ebenen Fläche