

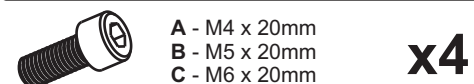
TV⁴

Performance TV Wall Bracket (37" to 55" TVs) Instruction Manual

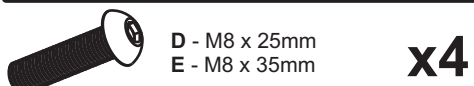


- Read these instructions carefully before installing your equipment.
- Install the wall bracket in a suitable location using fixings which are appropriate for the wall material and structure. Consult a qualified builder if you are in any doubt as to the structural integrity of the wall.
- Do not attempt to alter or modify any part of the wall mount or its attachments.
- Do not use if any parts are broken or appear to be damaged.
- Tighten all bolts and fixings securely. Only use fixings provided with this bracket.
- Do not mount your tv near to sources of heat or moisture.
- Always have a minimum of two persons to install the wall bracket and tv.

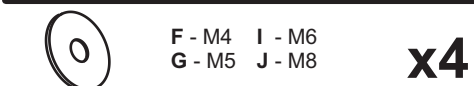
TV Fixing Kit



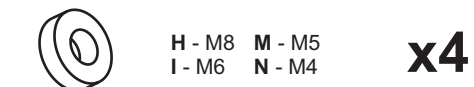
x4



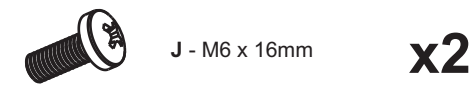
x4



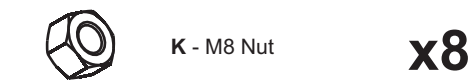
x4



x4



x2

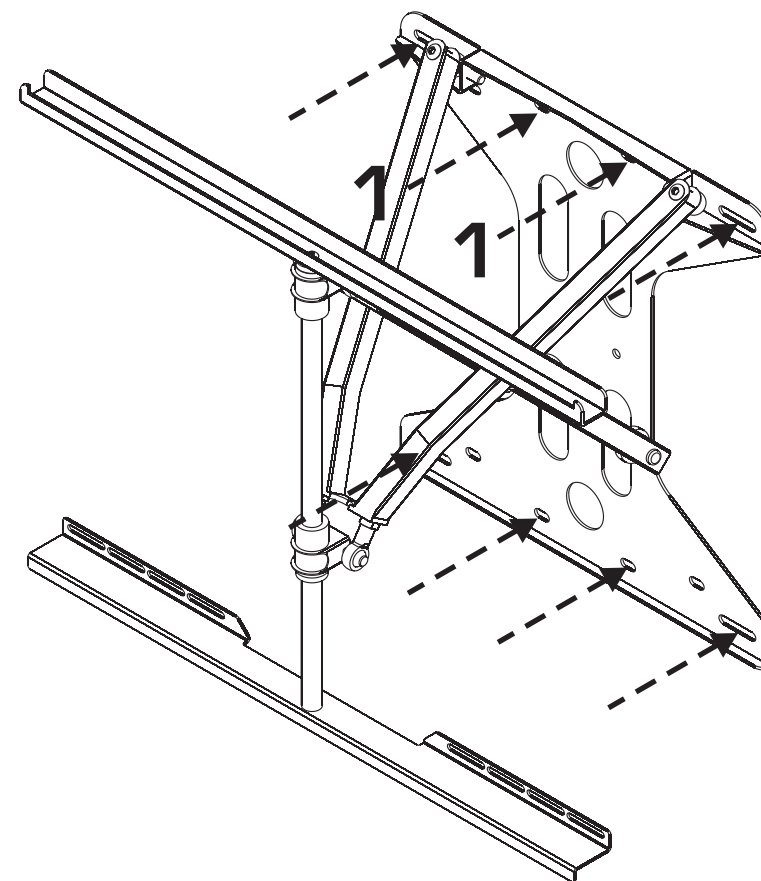


x8

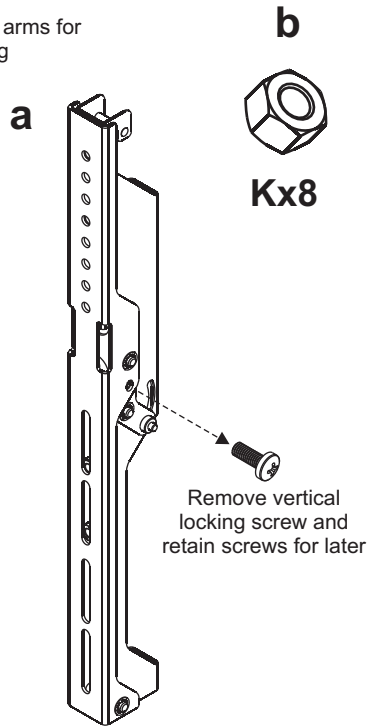
1 Mount Bracket To Wall

NOTE:

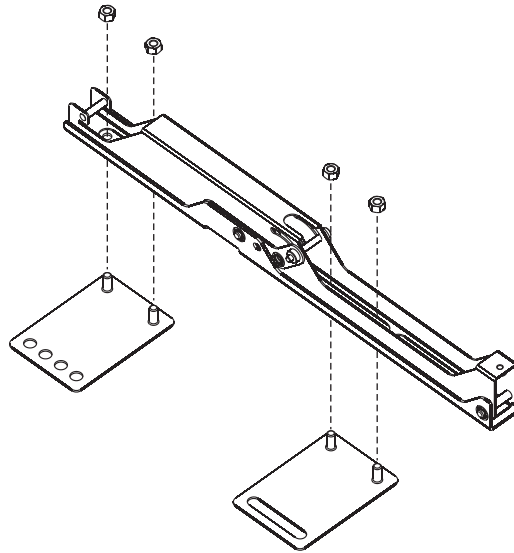
- For ease of installation mount bracket on wall using position 1 and mark other positions using a spirit level. Then remove fixings from position 1, remove bracket and drill other positions
- Use Fixings suitable for your type of wall construction.
- Use All available fixing points
- If in any doubt of the suitability of the wall, its construction or what type of fixings to use, consult a qualified builder or installer.



2 Prepare arms for mounting

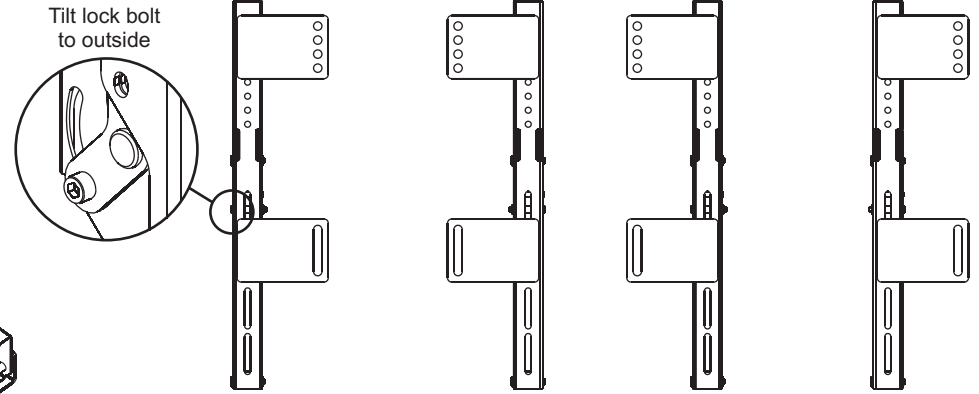


NOTE;
For fixing points under 400mm or over 700mm horizontally use the extension plates provided. Fit extension plates as shown (below) in positions shown (right) according to Horizontal spacing between fixing points. Attach arms to TV using holes and slots in extension plates.

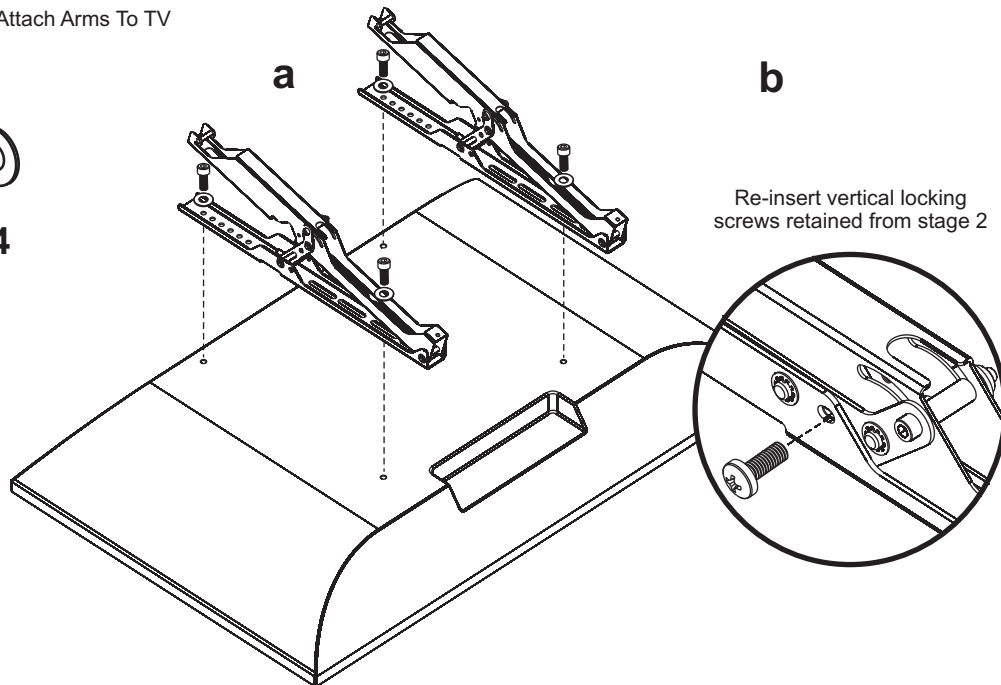


Position plates inwards for fixing centres less than 400mm horizontally

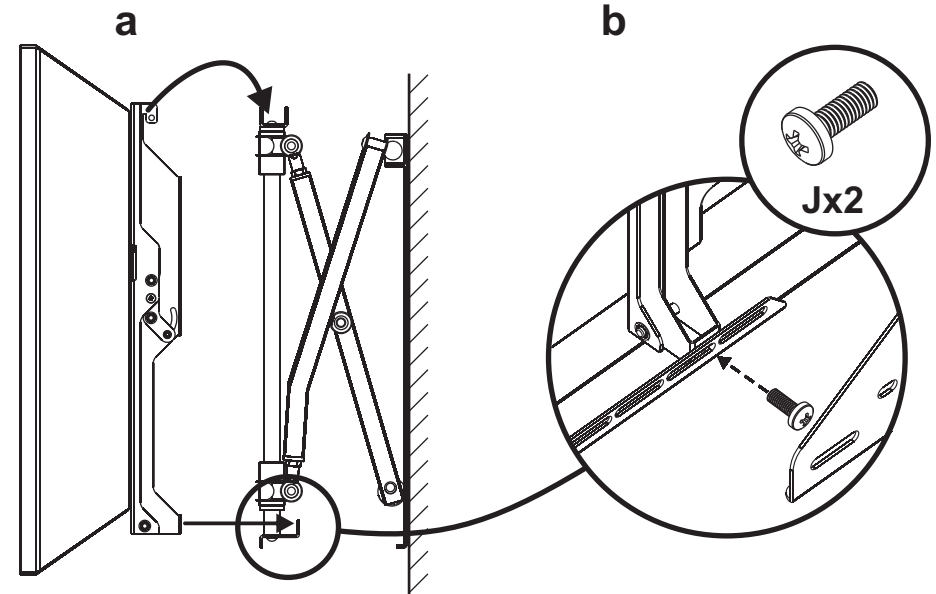
Position plates outwards for fixing centres greater than 700mm horizontally



3 Attach Arms To TV

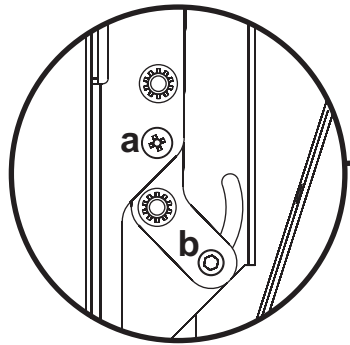


4 Hang and secure TV on wall plate

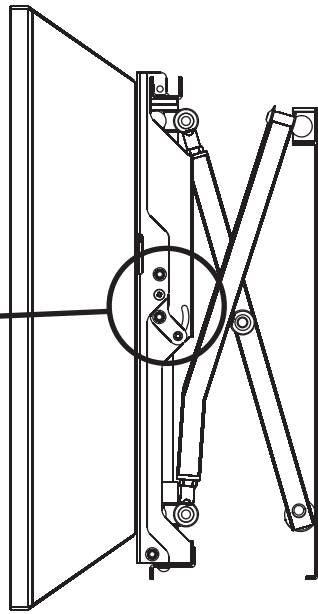


5

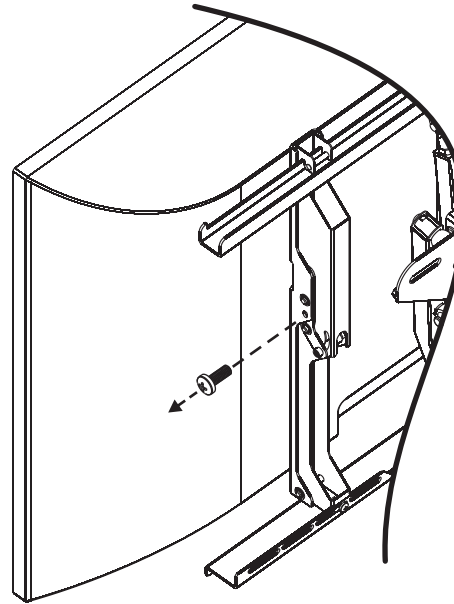
Using the tilt function



a - Vertical Lock Screw
b - Tilt Lock Screw

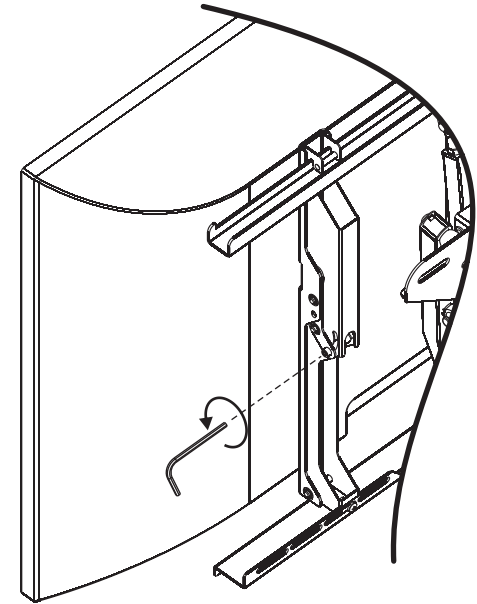


1. Remove Vertical Lock Screw (a) from each arm



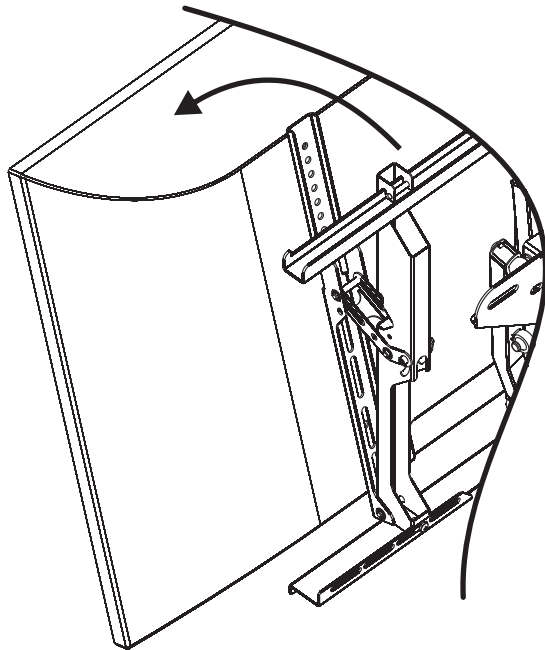
NOTE:
Make sure that the Tilt Lock Screw (b) is tight before removing Vertical Lock Screw (a)

2. loosen Tilt Lock Screw (b) on each arm

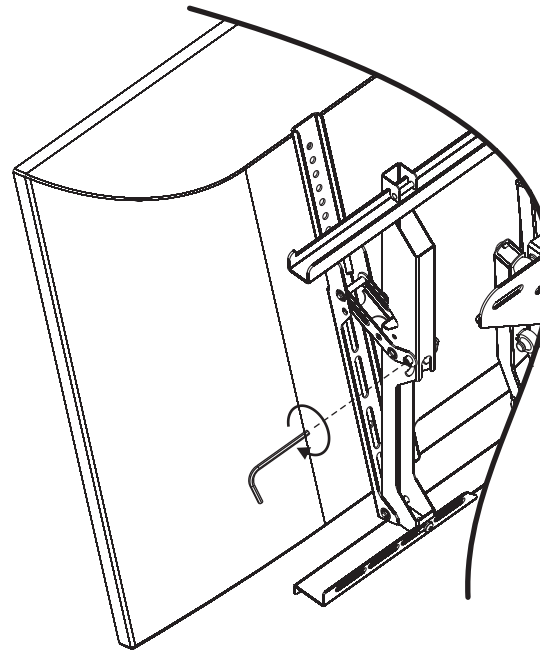


NOTE:
The TV must be supported whilst undoing the Tilt Lock Screw (b). It is advisable to have at least two people to help complete this stage of the install.

3. Adjust tilt to desired level



4. Tighten Tilt Lock Screw (b) on both arms



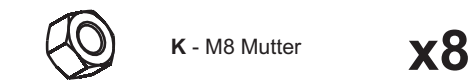
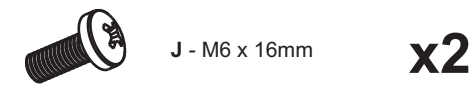
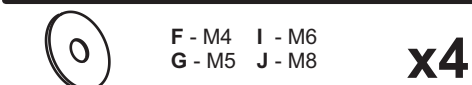
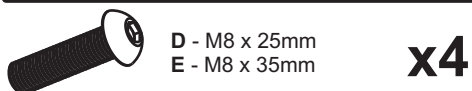
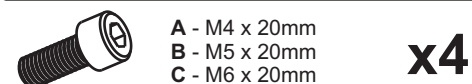
NOTE:
To reset the bracket to its vertical position, reverse stage 5 and re-insert the Vertical Lock Screw into both arms.

TV⁴

Performance Wandhalterung für TV-Displays von 37" – 55" Bilddiagonale Montage-Anleitung



TV-Montagematerial

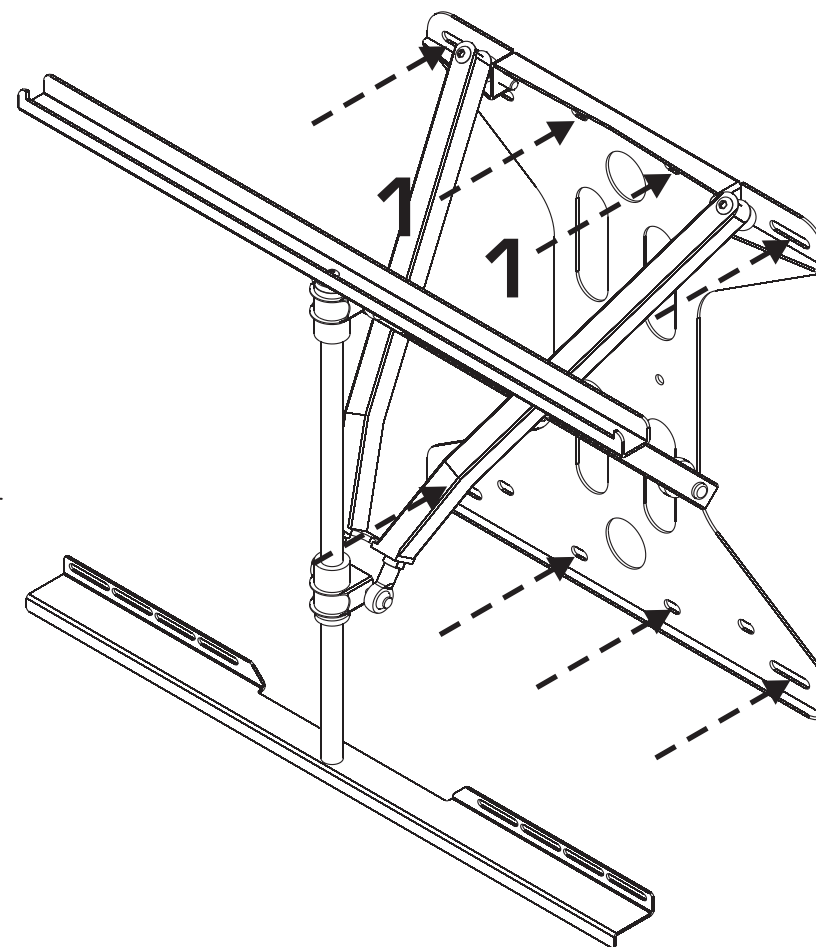


1 Befestigen der TV-Wandhalterung an der Wand

HINWEIS:

- Fixieren Sie die Wandhalterung zuerst nur provisorisch an den Positionen 1. Richten Sie die Halterung dann mit Hilfe einer Wasserwaage aus und markieren Sie die Positionen für die übrigen Löcher. Entfernen Sie die Halterung wieder und bohren Sie die entsprechenden Löcher in die Wand.
- Verwenden Sie nur Befestigungsmaterial (Dübel, Schrauben), das für die Eigenschaften der Wand speziell geeignet ist.
- Bestehen Zweifel über die Eignung der Wand, ihre Beschaffenheit oder das für die Wand geeignete Befestigungsmaterial, beauftragen Sie bitte einen Handwerker.
- Nutzen Sie alle an der Wandhalterung vorgesehenen Löcher für die Befestigung aus.

- Bitte lesen Sie diese Anleitung vor Montage der TV⁴ sorgfältig durch.
- Vergewissern Sie sich vor Installation der TV⁴, ob die vorgesehene Wandfläche für die hängende Befestigung der entsprechenden Last geeignet ist. Verwenden Sie nur Befestigungsmaterial, das auf die Eigenschaften der Wand abgestimmt ist. Im Zweifel beauftragen Sie bitte einen Handwerker.
- Nehmen Sie keine Änderungen an der TV⁴ oder ihren Anbauteilen vor.
- Verwenden Sie die TV⁴ nicht, wenn Sie Beschädigungen irgendwelcher Art feststellen oder vermuten.
- Achten Sie bei der Befestigung von Schrauben und Muttern auf deren festen und sicheren Sitz.
- Verwenden Sie nur das mitgelieferte Montagematerial.
- Montieren Sie das TV-Display nicht in der Nähe von Wärmequellen oder in feuchter Umgebung.
- Nehmen Sie für die Montage der TV⁴ und des TV-Displays stets eine zweite Person zur Hilfe.



2

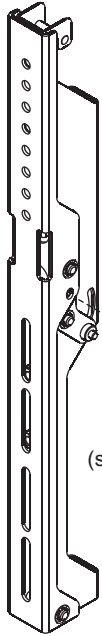
Vorbereiten der Arme zur Montage

b



Kx8

a



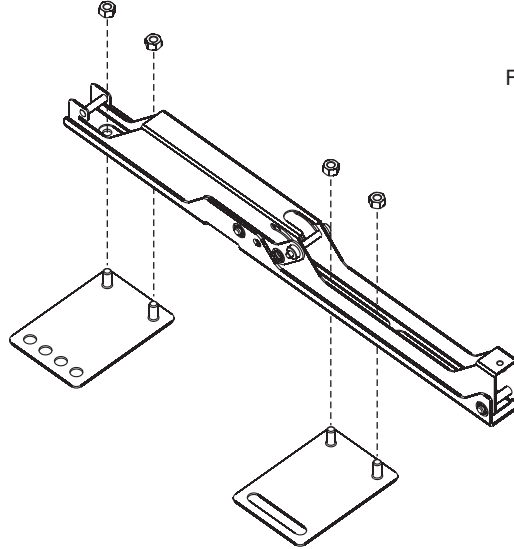
Entfernen Sie die Schrauben für die senkrechte Arretierung (sie werden später wieder gebraucht).

HINWEIS:

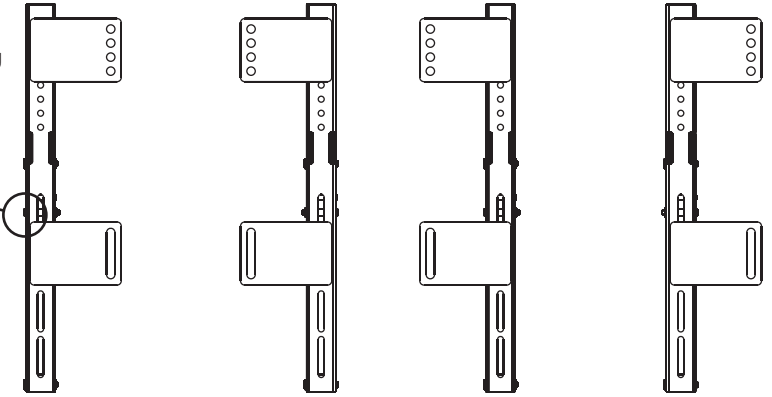
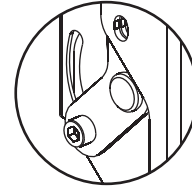
Liegen die Befestigungspunkte des TV-Gerätes waagrecht weniger als 400mm oder mehr als 700 mm auseinander, verwenden Sie die beiliegenden Erweiterungsplatten. Bringen Sie diese gemäß der unteren Abbildung in eine der rechts gezeigten Positionen, entsprechend dem Lochabstand am TV-Display. Die Verbindung mit dem TV-Display erfolgt über die Löcher und Langlöcher der Erweiterungsplatten.

Erweiterungsplatten nach innen für waagerechte Lochabstände unter 400 mm.

Erweiterungsplatten nach außen für waagerechte Lochabstände über 700 mm.



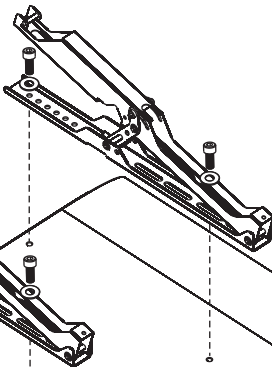
Die Schraube für die Fixierung der Neigung weist nach außen



3

Montage der Arme am TV-Display

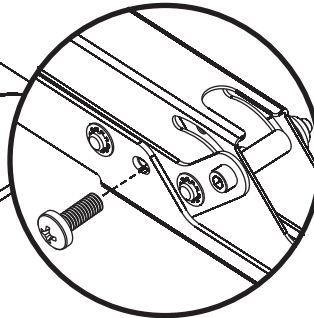
a



A-Gx4

b

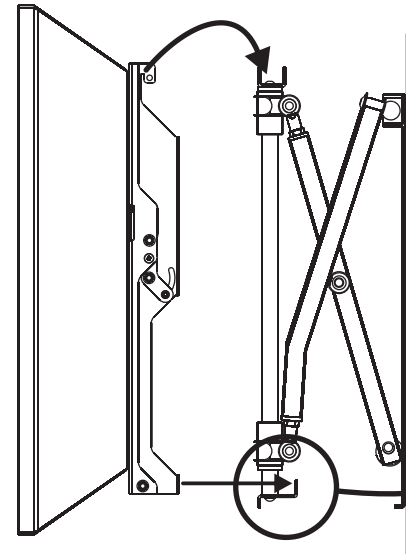
Wiedereinsetzen der Schrauben für die senkrechte Arretierung



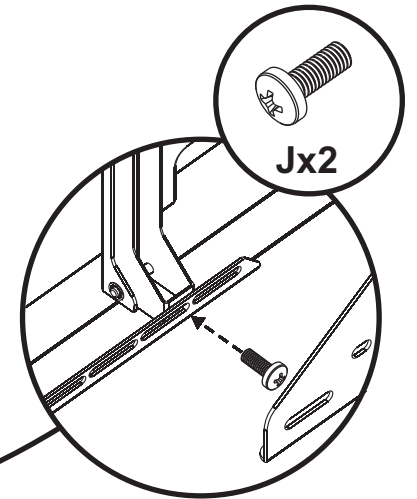
4

Einhängen und Sichern des Displays an der Wandhalterung

a



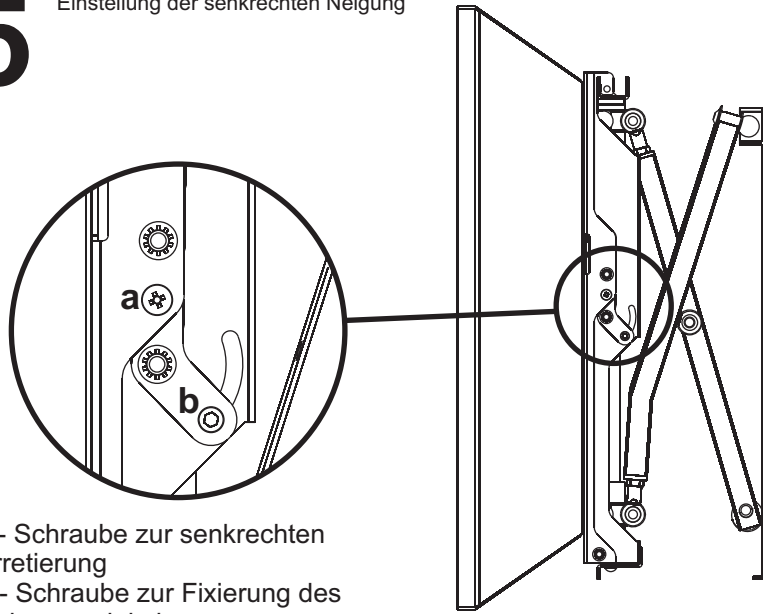
b



Jx2

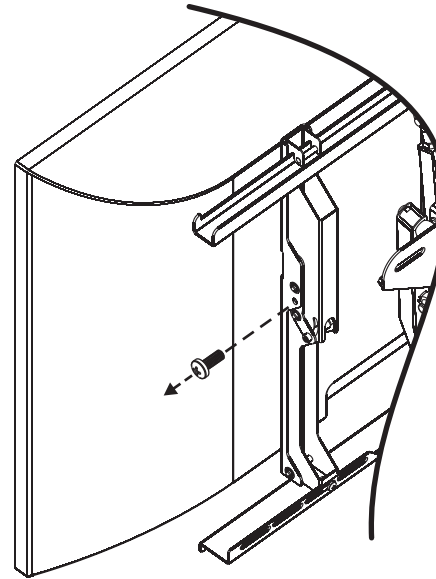
5

Einstellung der senkrechten Neigung



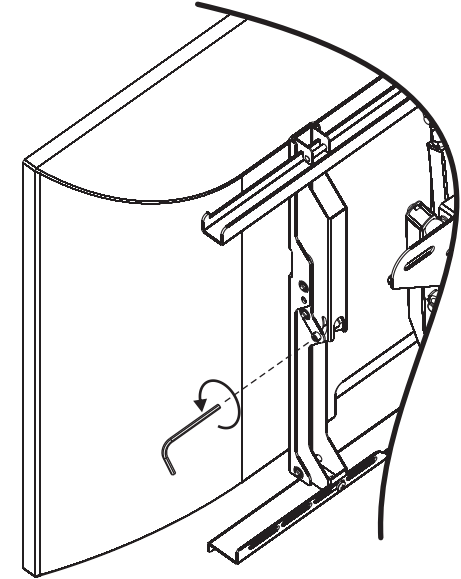
a - Schraube zur senkrechten Arretierung
b - Schraube zur Fixierung des Neigungswinkels

1. Schraube zur senkrechten Arretierung (a) an beiden Armen entfernen



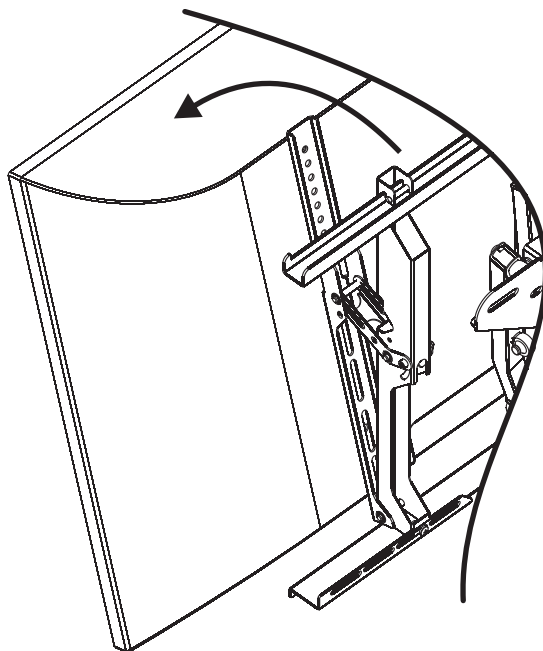
HINWEIS:
Stellen Sie vor dem Lösen der Schrauben (a) sicher, dass die Schrauben (b) festgezogen sind.

2. Schrauben zur Neigungswinkel-Fixierung an beiden Armen lösen

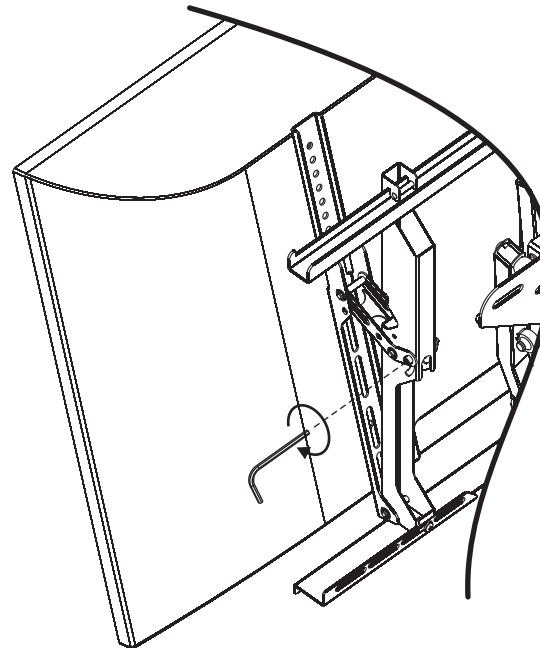


HINWEIS:
Das TV-Display muss beim Lösen der Schrauben (b) abgestützt werden. Dazu sollten zwei Hilfspersonen zur Verfügung stehen.

3. Einstellen der senkrechten Neigung in die gewünschte Position



4. Festziehen der Schrauben (b) an beiden Armen



HINWEIS:
Um das TV-Display wieder in senkrechter Position zu fixieren, ist Schritt 5 in umgekehrter Reihenfolge durchzuführen. Danach sind wieder die Schrauben (a) zu montieren.